

# DB33

## 浙江省地方标准

DB33/T XXXXX—XXXX

### 公路桥梁后张法预应力施工技术规范

Technical specification for post-tensioned prestressing of highway bridge

(报批稿)

XXXX - XX - XX 发布

XXXX - XX - XX 实施

浙江省质量技术监督局 发布



## 目 次

前言 .....	III
1 范围 .....	1
2 规范性引用文件 .....	1
3 术语和定义 .....	1
4 材料与设备 .....	2
4.1 一般规定 .....	2
4.2 预应力筋 .....	2
4.3 锚具、夹具和连接器 .....	2
4.4 管道 .....	4
4.5 压浆材料 .....	4
4.6 智能化张拉压浆系统 .....	4
4.7 作业平台 .....	6
5 预应力张拉 .....	6
5.1 一般规定 .....	6
5.2 准备工作 .....	6
5.3 施加预应力 .....	6
5.4 体外预应力施工 .....	8
6 孔道压浆 .....	9
6.1 一般规定 .....	9
6.2 配合比设计 .....	9
6.3 准备工作 .....	10
6.4 压浆 .....	10
6.5 封锚 .....	11
7 质量检验 .....	11
7.1 一般规定 .....	11
7.2 锚下有效预应力检验和评价 .....	11
7.3 压浆密实性检验和评价 .....	11
附录 A (规范性附录) 锚具和连接器的规格和尺寸 .....	13
附录 B (规范性附录) 浆液离析率试验 .....	21
附录 C (规范性附录) 竖向膨胀率试验 .....	23
附录 D (规范性附录) 浆液泌水率和体积变化率工艺检验 .....	25
附录 E (资料性附录) 排气管和检测管设置 .....	27
附录 F (规范性附录) 锚下有效预应力检验 .....	29

DB33/T XXXXX—XXXX

附录 G（规范性附录）	压浆密实性检测方法 .....	32
附录 H（资料性附录）	应用案例 .....	35

## 前 言

本标准依据GB/T 1.1—2009给出的规则起草。

请注意本文件的某些内容可能涉及专利。本文件的发布机构不承担识别这些专利的责任。

本标准由浙江省交通运输厅提出并归口。

本标准起草单位：浙江省交通建设工程监督管理局、浙江交工集团股份有限公司、浙锚科技股份有限公司。

本标准主要起草人：宣剑裕、戴晓栋、单光炎、周成顺、顾森华、李春生、葛黎明、曾利、陈妙初、黄文海、李立群、范青武、丁诸良、张涛、黄继笑、方宏志、刘炳东、胡尧庆、李舒扬、黄宏波、朱益平、陶然位、宁英杰、罗刚、张淼等。



# 公路桥梁后张法预应力施工技术规范

## 1 范围

本标准规定了公路桥梁后张法预应力施工的材料与设备、预应力张拉、孔道压浆、质量检验等的技术要求。

本标准适用于公路桥梁后张法预应力施工和质量检验。

## 2 规范性引用文件

下列文件对于本文件的应用是必不可少的。凡是注日期的引用文件，仅所注日期的版本适用于本文件。凡是不注日期的引用文件，其最新版本（包括所有的修改单）适用于本文件。

GB/T 700	碳素结构钢
GB/T 1348	球墨铸铁件
GB/T 3091	低压流体输送用焊接钢管
GB/T 3274	碳素结构钢和低合金结构钢热轧钢板和钢带
GB/T 5223	预应力混凝土用钢丝
GB/T 5224	预应力混凝土用钢绞线
GB/T 9439	灰铸铁件
GB/T 17671	水泥胶砂强度检验方法（ISO 法）
GB/T 19155	高处作业吊篮
GB/T 20065	预应力混凝土用螺纹钢筋
GB/T 30827	体外预应力索技术条件
JB/T 6804	抗震压力表
JG 225	预应力混凝土用金属波纹管
JG/T 319	预应力用电动油泵
JG/T 321	预应力用液压千斤顶
JT/T 529	预应力混凝土桥梁用塑料波纹管
JT/T 946	公路工程 预应力孔道灌浆料（剂）
JTG/T F50	公路桥涵施工技术规范

## 3 术语和定义

下列术语和定义适用于本文件。

### 3.1

#### 浆液离析率

浆液在规定的容器中静置规定的时间后，按规定的试验方法测得的容器上半部浆液与下半部浆液流动度的偏差程度。

### 3.2

#### 竖向膨胀率

按规定的试验方法测定筒体浆液 24 小时后的竖向膨胀量和筒体浆液原始高度的百分比。

### 3.3

#### 智能化张拉压浆系统

由现代信息技术、预应力张拉和压浆技术及设备等汇集而成的智能集合。

## 4 材料与设备

### 4.1 一般规定

- 4.1.1 预应力施工所采用的材料、设备和进场验收应符合 JTG/T F50 的相关规定。
- 4.1.2 预应力施工所采用的材料（水除外）和设备均应有检验合格证书。
- 4.1.3 压浆材料宜采用专业厂家生产的符合标准要求且检验合格的预应力孔道压浆料。
- 4.1.4 预应力张拉和压浆应采用智能化张拉压浆系统。

### 4.2 预应力筋

- 4.2.1 预应力筋除应按 JTG/T F50 规定的要求检查外，还应检查外形尺寸和每米质量，试验方法和允许偏差应符合 GB/T 5223、GB/T 5224 和 GB/T 20065 的规定。
- 4.2.2 体外预应力筋的性能和质量应符合 GB/T 30827 的规定。
- 4.2.3 预应力筋进场后应存放在仓库内，仓库的环境条件应符合产品说明书的要求，存放时间不宜超过 6 个月（从生产日期起算），超过 6 个月的应重新检验合格后方可使用。

### 4.3 锚具、夹具和连接器

- 4.3.1 锚具应有清晰的、永久性的生产厂家标识及批号。
- 4.3.2 圆锚锚板外形尺寸公差为 0mm~1mm；螺旋筋圈径公差为±4%、螺距公差为±10%；扁锚锚板、锚垫板外形尺寸公差为±2mm。
- 4.3.3 配套使用 7 根钢丝捻制的强度级别为 1860MPa 的标准型钢绞线（ $\phi$  15.24mm）和混凝土强度等级为 C40 及以上的锚具和连接器的规格和尺寸应符合附录 A 的规定，其余情况应通过试验确定其规格和尺寸。
- 4.3.4 锚垫板所用材料采用灰口铸铁时应不低于 HT200，采用球墨铸铁时应不低于 QT450-10，采用碳素结构钢时应不低于 Q235 的要求，并符合 GB/T 9439，GB/T 1348 或 GB/T 3274 的有关规定。
- 4.3.5 螺旋筋所用材料性能应不低于 HPB300 钢的要求，并符合 GB/T 700 的有关规定，宜和锚具配套使用。
- 4.3.6 夹具的洛氏硬度应不小于 57HRC。
- 4.3.7 锚板的洛氏硬度应不小于 20HRC。
- 4.3.8 应使用限位尺寸与钢绞线实测直径相匹配的限位板。
- 4.3.9 锚板最外侧锥孔大口外边缘到锚板外边缘最小尺寸 a（图 1）应符合表 1 的要求。



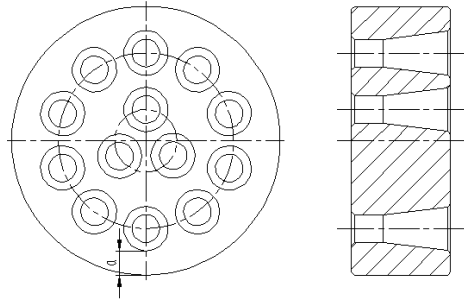
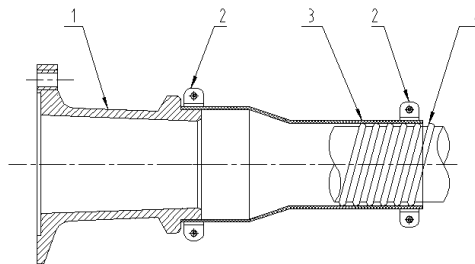


图1 锚板结构图

表1 锚板最外侧锥孔大口外边缘到锚板外边缘最小尺寸 a 的要求

锚板的孔数	锚板最外侧锥孔大口外边缘到锚板外边缘最小尺寸 a (mm)
1~5	11.0
6~12	13.0
13~17	15.0
18~21	17.0
22~27	20.0
>27	23.0

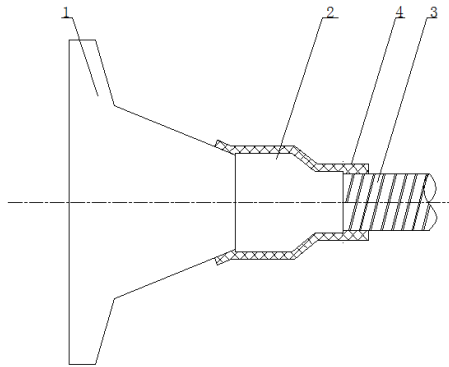
4.3.10 锚垫板与波纹管应采用连接接头连接，连接接头可采用抱箍、热缩套等组合的形式，严密配合连接，其连接结构形式如图 2、图 3 所示。



说明：

- 1——锚垫板；
- 2——抱箍；
- 3——连接接头；
- 4——波纹管。

图2 圆形波纹管与锚垫板连接结构图



说明：

- 1——锚垫板；
- 2——连接接头；
- 3——波纹管；
- 4——热缩套。

图3 扁形波纹管与锚垫板连接结构图

#### 4.4 管道

先简支后连续预应力结构宜选用塑料波纹管，其性能和质量应符合JT/T 529的相关规定；竖向分段施工的孔道宜选用钢管，其性能和质量应符合GB/T 3091的相关规定；其余情况宜采用镀锌增强型金属波纹管，其性能和质量应符合JG 225的相关规定。

#### 4.5 压浆材料

4.5.1 进场检验时，预应力孔道压浆料以 200t 为一个验收批，不足 200t 的按一个验收批计。

4.5.2 压浆料应从每个验收批产品中随机抽取样品进行进场检验，其匀质性和浆体性能应符合 JT/T 946 的规定。检测结果如有一项不合格，允许从该批产品中抽取双倍数量样品进行复试，如复试各项目均合格则仍可判为合格，仍有不合格项则判为不合格。

4.5.3 压浆料包装应完好无损，应存放于仓库，仓库的环境条件应符合产品说明书的要求。存放时间不宜超过 3 个月（从生产日期起算），超过 3 个月的应重新检验合格后方可使用。

4.5.4 水应采用符合国家卫生标准的清洁饮用水。

#### 4.6 智能化张拉压浆系统

4.6.1 智能化张拉压浆系统应由智能化张拉系统、智能化压浆系统和智能化监控系统组成。

##### 4.6.2 智能化张拉系统

4.6.2.1 智能化张拉系统应包括张拉设备、数据管理系统和自动记录系统等。

4.6.2.2 张拉设备应包括千斤顶、油泵、压力表等设备。千斤顶应符合 JG/T 321 的相关规定，其最大公称输出力应为施工所需张拉力的 1.2 倍~1.5 倍。油泵应符合 JG/T 319 的相关规定，油泵内液压油应在累计使用 500h 后应更换一次。压力表应符合 JB/T 6804 的相关规定，其最大量程应为施工所需张拉力的 1.5 倍~2.0 倍，精确度等级应为 1.0 级。

4.6.2.3 数据管理系统应具有数据导出和网络上传(包括实时上传、每月上传、汇总上传)等功能。

4.6.2.4 自动记录系统应能实时自动记录张拉油压或油缸顶压力、张拉伸长值、时间等数据；其技术参数应满足表 2 的规定。

表2 智能化张拉设备自动记录系统技术参数精度要求

项目	精度要求
张拉油压或油缸顶压力 (MPa)	$\leq 0.1$
张拉伸长值 (mm)	$\leq 0.1$
时间 (s)	$\leq 1$

4.6.2.5 智能化张拉系统应成套校正、检验和标定，合格后方可使用。

#### 4.6.3 智能化压浆系统

4.6.3.1 智能化压浆系统应包括压浆设备、数据管理系统、自动计量设备和自动记录系统等。

4.6.3.2 压浆设备应包括高速搅拌机、压浆机等设备，采用真空辅助压浆时还应包括真空泵。高速搅拌机的转速应不低于 1000r/min，搅拌叶的形状应与转速相匹配，其叶片的线速度宜为 10m/s~20m/s，且应能满足在规定的时间内搅拌均匀的要求；搅拌机出口应设置过滤网过滤，过滤网孔尺寸不应大于 1.2mm×1.2mm。压浆机宜采用螺旋式可连续作业的压浆泵，其压力表应符合 JB/T 6804 的相关规定，最大量程应为实际施工所需压力的 1.2 倍~1.5 倍，精确度等级应为 1.0 级；压浆泵与预应力孔道压浆口之间的压浆管管路应采用硬管，管路之间应采用定型金属连接件连接。

4.6.3.3 数据管理系统应具有数据导出和网络上传(包括实时上传、每月上传、汇总上传)等功能。

4.6.3.4 自动计量设备的称量精度应精确到±1%。

4.6.3.5 自动记录系统应能显示配合比、压浆日期、搅拌时间；自动记录压浆量、压浆压力、时间等数据，采用真空辅助压浆时还应包括真空度；其技术参数应满足表 3 的规定。

表3 智能化压浆设备自动记录系统技术参数精度要求

项目	精度要求
压浆量 (L)	$\leq 0.5$
压浆压力 (MPa)	$\leq 0.01$
时间 (s)	$\leq 1$
真空度 (MPa)	$\leq 0.1$

4.6.3.6 智能化压浆系统应成套校正、检验和标定，合格后方可使用。

#### 4.6.4 智能化监控系统

4.6.4.1 预应力张拉压浆过程宜采用智能化监控系统。

4.6.4.2 智能化监控系统应包括网络体系设备、软件系统和视频监控系统。

4.6.4.3 网络体系设备应具备下列功能：

- a) 联网功能，能够通过系统连接到数据管理系统；
- b) 实时接受数据功能，出现网络故障系统会发出数据接受超时警告；
- c) 时钟校准功能；
- d) 断点续传功能；
- e) 数据校验功能；
- f) 开机和关机请求功能；
- g) 系统日志功能。

4.6.4.4 软件系统应具备下列功能:

- a) 角色权限管理功能;
- b) 用户管理功能;
- c) 设备管理功能;
- d) 日志管理功能;
- e) 数据分析、查询和导出功能;
- f) 提示与报警功能(包括在线状态提示、网络通讯异常报警、数据异常报警与消警);
- g) 发生报警时能在系统内发出报警通知并通过短信通知相关人员。

4.6.4.5 视频监控系统应具备下列功能:

- a) 远程访问功能;
- b) 多人能同时访问同一个监控点;
- c) 不受地域所限;
- d) 同一系统应当支持多种不同类型的监控设备,用户数、被监控点的数量可以增减。
- e) 具备本地存储和网络存储功能;
- f) 信息安全保密功能。

4.7 作业平台

4.7.1 作业平台有支架平台和挂篮平台两种形式。盖梁预应力、现浇箱梁预应力和拼装或悬浇的箱梁等作业宜采用支架平台,水上、跨营运道路和 T 梁负弯矩区等作业,宜采用挂篮平台。

4.7.2 作业平台的刚度、强度和稳定性验算应包含在预应力施工方案中。

4.7.3 支架平台沿预应力张拉方向长度宜不小于 2m,横向边缘距最外侧预应力束的距离应不小于 1m;应设置上下扶梯;顶端宜设置千斤顶滑轮组;支架平台左右及后方宜设置张拉挡板,挡板宜采用厚度不小于 0.8cm 的钢板,支架平台后方并加铺厚度不小于 5cm 的木板;支架平台和张拉压浆设备应安装牢固。

4.7.4 挂篮平台可参照 GB/T 19155 的相关规定。

5 预应力张拉

5.1 一般规定

5.1.1 预应力张拉的准备工作的准备工作应包括管道安装、预应力筋制作安装和锚具、夹具与连接器安装等,均应符合 JTG/T F50 的相关规定。

5.1.2 施加预应力及锚固等应符合 JTG/T F50 的相关规定。

5.2 准备工作

5.2.1 应对预应力筋单根和整束进行编号,预应力筋两端的编号应相同,与锚具各孔的编号应一致。

5.2.2 管道安装应平顺,其端部的中心线应与锚垫板垂直;应采用定位架固定,定位架间距在直线段不应大于 80cm,曲线段和扁平波纹管不应大于 50cm,且在施工期间不应产生位移。安装完成后,应对管道的完整性、定位和连接进行检查。

5.2.3 预应力筋穿束前,应吹干管道。

5.2.4 混凝土养生前,应采用专用止水塞封堵管道出入口和压浆孔。

5.2.5 预应力施工前,混凝土强度和弹性模量应符合设计要求。

5.3 施加预应力

5.3.1 预应力筋的张拉顺序应符合设计规定；设计未规定时，可采取分批、分阶段的方式两端对称同步张拉；两端对称同步张拉时两端千斤顶升降压、画线、测伸长等工作应基本一致。

5.3.2 预应力筋的张拉程序应符合设计规定；设计未规定时，宜按表 4 的规定进行。

表4 预应力筋张拉程序

锚具和预应力筋类别		张拉程序
夹片式等具有自锚性的锚具	钢绞线束 钢丝束	0→初应力→2 倍初应力→ $\sigma_{con}^a$ （持荷 5min 锚固）
其他锚具	钢绞线束	0→初应力→2 倍初应力→ $1.05\sigma_{con}$ （持荷 5min）→ $\sigma_{con}$ （锚固）
	钢丝束	0→初应力→2 倍初应力→ $1.05\sigma_{con}$ （持荷 5min）→0→ $\sigma_{con}$ （锚固）
<sup>a</sup> 表中 $\sigma_{con}$ 为张拉时的控制应力，包括锚圈口摩擦损失、孔道摩擦损失和弹性压缩损失等预应力损失值，此预应力损失值应按JTG/T F50的相关规定进行确定。		

5.3.3 应对伸长值进行校核。实际伸长值与理论伸长值的差值应符合设计规定；设计未规定时，其偏差应控制在±6%以内，否则应暂停张拉，待查明原因并采取措施予以调整后，方可继续张拉。对环形筋，U型筋等预应力束，其实际伸长值与理论伸长值的偏差宜通过试验确定。

5.3.4 预应力筋张拉时，应先调整到初应力，该初应力宜为张拉控制应力 $\sigma_{con}$ 的 10%–25%，整束张拉前，应逐根调整初应力；实测伸长值应从初应力时开始量测。预应力筋张拉的实际伸长值 $\Delta L_s$ （mm）可按式（1）计算：

$$\Delta L_s = \Delta L_3 + \Delta L_2 - 2\Delta L_1 \dots\dots\dots (1)$$

式中：

$\Delta L_s$ ——预应力筋张拉的实际伸长值（mm）；

$\Delta L_3$ ——从初应力至控制应力的实测伸长值（mm）；

$\Delta L_2$ ——2 倍初应力下的实测伸长值（mm）；

$\Delta L_1$ ——初应力下的实测伸长值（mm）。

5.3.5 预应力筋断丝及滑丝的数量不应超过表 5 的控制数量。

表5 预应力筋断丝和滑丝限制<sup>a</sup>

类别	检查项目	控制数
钢丝束 钢绞线束	每束钢丝断丝或滑丝（根）	1
	每束钢丝断丝或滑丝（丝）	1
	每个断面断丝之和不超过该断面钢丝总数的百分比（%）	1

<sup>a</sup> 钢绞线断丝数系指单根钢绞线内钢丝的断丝。

5.3.6 预应力筋宜整束张拉锚固。当对扁平管道中平行排放的预应力钢绞线束，可采用小型千斤顶逐根张拉，但应保证各根钢绞线不会叠压、缠绕，并应考虑逐根张拉时预应力损失对控制应力的影响。

5.3.7 预应力筋在张拉控制应力达到稳定后方可锚固。对夹片式锚具，锚固后夹片顶面应平齐，其相互间的错位不宜大于 2mm，且露出锚具外的高度不应大于 4mm。

5.3.8 锚固阶段张拉端锚具变形、预应力筋的回缩量 and 缝隙压缩值，应不大于设计规定值，设计无规定时，不大于表 6 所列容许值。

表6 锚具变形、预应力筋回缩和缝隙压缩容许值

锚具、接缝类型		变形形式	容许值 $\Delta L$ (mm)
钢制锥形锚具		预应力筋回缩、锚具变形	6
夹片式锚具	有顶压时	预应力筋回缩、锚具变形	4
	无顶压时		6
墩头锚具		缝隙压密	1
每块后加垫板的缝隙		缝隙压密	1
水泥砂浆缝隙		缝隙压密	1
环氧树脂砂浆缝隙		缝隙压密	1

5.3.9 在预应力筋张拉、锚固过程中及锚固完成后，均不应大力敲击或震动锚具。预应力筋锚固后需要放松时，对夹片式锚具宜采用专门的放松装置松开，对支撑式锚具可采用张拉设备缓慢地松开。不应在预应力筋存在拉力状态下直接将锚具卸去。对于需再次锚固的预应力筋，不应使有夹痕的部分进入受力段。

5.3.10 预应力筋在实施张拉或放张作业时，应有放张方案和记录。应采取有效的安全防护措施，预应力筋两端的正面不应站人和穿越。

#### 5.4 体外预应力施工

5.4.1 转向装置的偏角制造误差应小于  $1.2^\circ$ ，其安装误差不应超过  $\pm 5\text{mm}$ 。

5.4.2 满足单根更换要求的分丝型转向器，其安装时应注意孔位排布方向，顶点位置应在竖向的最高点。

5.4.3 可单根更换的体外预应力筋，应平行穿束。

5.4.4 体外预应力束的张拉顺序应按设计规定进行，张拉时应保证结构或构件对称均匀受力，宜采取分级循环张拉方式。

5.4.5 单端张拉时，固定端应有专业人员观察锚具情况。

5.4.6 体外预应力束张拉完成后，应对其锚具设置全密封防护罩。对不可更换的体外束，应在防护罩内灌注水泥浆或其他防腐材料；对可更换的体外束，应在防护罩内灌注油脂或其他可清洗的防腐材料。

## 6 孔道压浆

### 6.1 一般规定

6.1.1 压浆的准备工作和压浆应符合 JTG/T F50 的相关规定。

6.1.2 压浆过程中及压浆后 48h 内，预应力结构或构件的环境温度宜在 5℃-35℃。

### 6.2 配合比设计

6.2.1 浆液的配合比应按试验室配合比，配合比验证，工艺试验三个阶段进行设计。

6.2.2 试验室环境条件宜与施工期间的环境条件相同。

6.2.3 试验室试配应使用高速制浆试验机，其性能指标应与实际施工用制浆机相符，其余设备应符合 JTG/T F50 等相关规定。

6.2.4 试验方法应符合 GB/T 17671, JTG/T F50 的相关规定。

#### 6.2.5 试验室试配

6.2.5.1 根据施工计划使用的高速制浆机转速或线速度，调整高速制浆试验机的相应参数。

6.2.5.2 选择三个水胶比，水胶比应不大于 0.28，并且浆液性能指标均应符合 JT/T 946 的相关规定。

6.2.5.3 试配成果应提供三个水胶比的配合比及相关性能技术指标，确定的试验室配合比强度等级应不小于设计值的 1.15 倍。

#### 6.2.6 配合比验证

6.2.6.1 压浆材料进场后，应根据试验室配合比试验程序与结果，重新验证三个配合比的浆液性能指标，检验其强度、膨胀率、泌水率等主要技术指标是否符合试验室设计要求。

6.2.6.2 根据试验结果，确认试验室配合比的有效性，如有必要，可在试验室试配的三个配合比中重新选择并确定。

#### 6.2.7 工艺验证

6.2.7.1 在施工正式开工前，应使用制浆、压浆等施工设备，对通过配合比验证的试验室配合比进行工艺验证。

6.2.7.2 按表 7 的技术要求确定符合施工配合比技术指标的最佳配合比、制浆机转速等技术参数。

表7 浆液性能验证项目及要

序号	验证项目	规定值	试验方法
1	浆液离析率 (%)	≤5	附录 B
2	竖向膨胀率 (%)	0~3	附录 C
3	体积变化率 (%)	0~0.5	附录 D
4	泌水率 (%)	3 小时的泌水率小于 0.3%，24 小时的泌水率不大于 0%	

### 6.3 准备工作

- 6.3.1 应根据设计规定设置检测管和排气管；设计无规定时，检测管和排气管的具体设置可参照附录 E 执行；检测管和排气管应采用能在压浆前和压浆后均保持垂直的硬管，与波纹管之间的连接应采用金属或塑料结构扣件。
- 6.3.2 应采用有效措施封堵锚具、管道和钢绞线及夹具间的空隙。
- 6.3.3 应在压浆孔处设置防止浆液回流的阀门。
- 6.3.4 宜根据桥梁构件的部位和施工方法，合理选用孔道压浆工艺。
- 6.3.5 制浆应符合下列规定：
- 压浆材料和用水量应符合配合比要求；
  - 应先加入全部拌和用水量，进行低速搅拌，搅拌叶片的线速度不应低于 10m/s，不高于 15m/s；然后再加入全部预应力孔道压浆料；并宜在 5min 内高速搅拌均匀，搅拌叶片的线速度不应低于 15m/s，不高于 20m/s；
  - 搅拌均匀后，应现场进行检验，每天或每工作班抽样一次检验浆液的抗压强度、抗折强度和流动度，检验方法和技术要求应符合 JT/T 946 的规定；
  - 浆液通过过滤网进入储料罐后应继续低速搅拌。

### 6.4 压浆

- 6.4.1 预应力张拉锚固后应及时压浆，且应在 48h 内完成。
- 6.4.2 浆液自拌制至压入孔道的时间不应超过 40min。
- 6.4.3 浆液压入压浆孔道之前，应先断开压浆管喷嘴与压浆孔的连接，再开启压浆泵，使浆液从压浆管喷嘴排出少许，当排出的浆液流动度和储料罐中的流动度一致时，方可开始压入压浆孔道。
- 6.4.4 压浆应缓慢、均匀地进行，直至排气孔排出与压浆孔相同流动度的浆体后，将排气孔按浆体流动方向依次封闭。
- 6.4.5 曲线孔道应从锚垫板的压浆孔压入，浆液由最高点的排气孔或泌水孔排出；竖向孔道压浆应自下而上进行，从最低点的压浆孔压入。压浆后应采用重力补浆措施。
- 6.4.6 对结构或构件中以上下分层设置的孔道，应按先下层后上层的顺序压浆。
- 6.4.7 同一孔道压浆应连续进行一次完成，不得中断，并应保持排气通顺。发生孔道阻塞、串孔或因故障中断压浆时，应及时用压力水冲洗孔道或采取其他措施重新压浆，并保持压浆管喷嘴与压浆孔连接。
- 6.4.8 对水平或曲线孔道，压浆的压力宜为 0.5MPa~0.7MPa；对长度超过 80 米的孔道，最大压力不应超过 1.0MPa；对竖向孔道，压浆的压力宜为 0.3MPa~0.4MPa。压浆的充盈度应达到孔道另一端饱满且排气孔排出与流动度相同的水泥浆为止，关闭出浆口后，应保持一个不小于 0.5 MPa 的稳压期，稳压期的保持时间宜为 3min~5min。
- 6.4.9 真空辅助压浆应符合下列要求：
- 压浆孔和排气孔应设置阀门，压浆泵应设置在压浆孔侧，真空泵应设置在排浆孔侧；
  - 压浆前应先关闭压浆段的压浆阀和排气阀。启动真空泵后，使孔道真空度达到 -0.06MPa~-0.10MPa 并保持稳定后，应立即开启压浆段的阀门，同时启动压浆泵开始压浆。在压浆过程中，真空泵应保持连续工作；
  - 浆体通过排浆检查管时，应关闭通向真空泵的阀门和真空泵，并开启排浆阀；当排出浆体流动度与进浆一致时，方可关闭排浆阀，并继续压浆；
  - 保持压浆压力不小于 0.5MPa，并稳压 3min~5min 后关闭压浆泵。



- 6.4.10 压浆时，每一工作班应留取不少于 3 组尺寸为（40mm×40mm×160mm）的试件，标准养护 28d，进行抗压强度和抗折强度试验，试验方法应按 GB/T 17671 的规定执行。
- 6.4.11 施工单位在压浆过程中，应实时记录灌入每个孔道的浆液总量和排出孔道的浆液总量。
- 6.4.12 压浆过程中应按式（2）计算压浆饱满度  $S$ ，且  $S$  应不小于 100%；当  $S$  小于 100%，应立即查明原因，改进工艺后进行补浆处理。

$$S = \frac{V_1 - V_2}{V_k} \times 100\% \quad \dots\dots\dots (2)$$

式中：

$S$ ——压浆饱满度，%；

$V_1$ ——灌入每个孔道的浆液总量，ml；

$V_2$ ——排出孔道的浆液总量，ml；

$V_k$ ——孔道体积总量，ml。

- 6.4.13 安装在压浆端及出浆端的控制阀应在压浆料失去流动性后拆除。

## 6.5 封锚

6.5.1 压浆后，切割端头的预应力筋，切割时应采用砂轮锯，不应采用电弧进行切割，同时不得损伤锚具。切割后预应力筋的外露长度不应小于 30mm，且不应小于 1.5 倍预应力筋直径；应及时对外露的预应力筋和锚具进行防腐和防锈处理，宜采用混凝土完全包裹外露的预应力筋和锚具，并浇筑成规整形状。

6.5.2 应按设计要求设置钢筋网并浇筑封端混凝土，封端混凝土应采用与结构或构件相同强度等级的混凝土。

## 7 质量检验

### 7.1 一般规定

质量检验应符合 JTG/T F50 的相关规定。

### 7.2 锚下有效预应力检验和评价

7.2.1 施工单位应在张拉完毕后 24 小时内按附录 F 的规定对不少于构件总数的 1%，且不少于 3 个预应力构件（现浇构件按照孔道束的 10% 进行自检，且每跨不少于 3 孔）进行锚下有效应力的自检。检验前不得对预应力筋进行切割。

7.2.2 锚下有效预应力和设计张拉控制应力两者的相对偏差不超过  $\pm 5\%$ ，且同一断面中的预应力束其有效应力的不均匀度应不超过  $\pm 2\%$ 。

7.2.3 锚下有效预应力不满足上述规定的，对于有效预应力不足的预应力筋应进行补张拉，对于超张拉的预应力束应更换预应力筋进行重新张拉，仍无法满足规定的应报废处理。

### 7.3 压浆密实性检验和评价

7.3.1 施工单位应按附录 G 的规定对不少于总孔道数的 3%，且不少于 3 个孔道进行压浆密实性的自检。

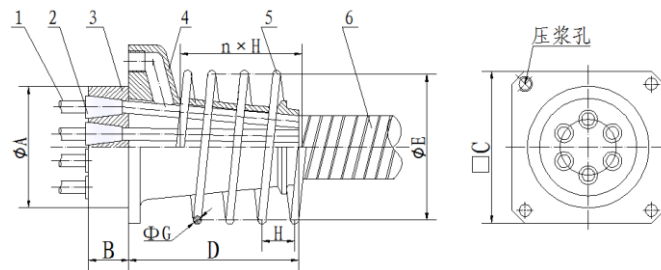
7.3.2 压浆率计算值 D 应不小于 90%,且单个缺陷长度不得超过 20cm,否则应进行补浆处理,补浆后应重新评价,评价后仍小于 90%的,应报废处理。

7.4 附录 H 提供了一个具体工程的相关资料,可参考使用。

**附录 A**  
(规范性附录)  
**锚具和连接器的规格和尺寸**

本附录中锚具配套使用7根钢丝捻制的强度级别为1860MPa的标准型钢绞线（ $\phi$  15.24mm）和混凝土强度等级为C40，其余情况应通过试验确定其规格和尺寸。

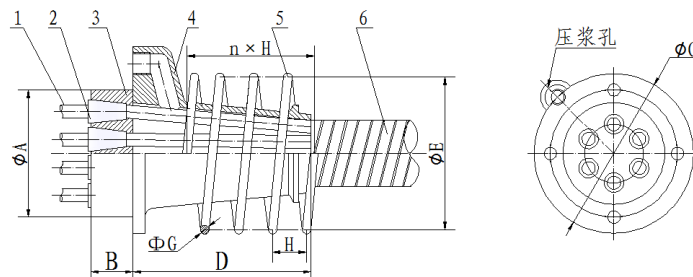
A.1 圆锚张拉端锚具有方形锚垫板（图A.1）和圆形锚垫板（图A.2）两种结构形式，其规格及尺寸应符合表A.1的规定。



说明：

- 1——钢绞线；
- 2——夹片；
- 3——锚板；
- 4——方形锚垫板；
- 5——螺旋筋；
- 6——波纹管。

图 A.1 圆锚张拉端锚具(方形锚垫板)结构形式图



说明：

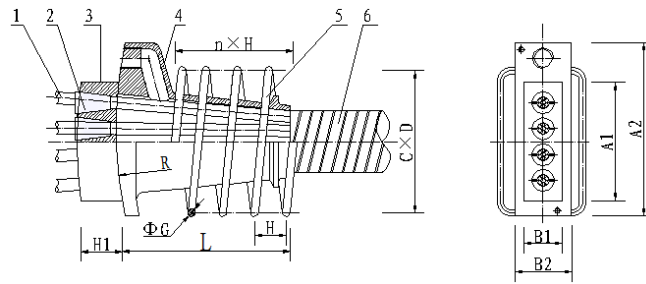
- 1——钢绞线；
- 2——夹片；
- 3——锚板；
- 4——圆形锚垫板；
- 5——螺旋筋；
- 6——波纹管。

图 A.2 圆锚张拉端锚具(圆形锚垫板)结构形式图

表 A.1 圆锚张拉端锚具的规格及尺寸

型号	锚板		锚垫板						螺旋筋			
			方形			圆形						
	$\phi$ A (mm)	B (mm)	$\square$ C (mm)	D (mm)	质量不 小于 (kg)	$\phi$ C (mm)	D (mm)	质量不 小于 (kg)	$\phi$ E(mm)	$\phi$ G (mm)	H (mm)	n
YJM15-1	48	48	80	-	-	-	-	-	80	8	30	4
YJM15-2	88	49	130	100	1.8	130	100	1.8	100	10	40	4
YJM15-3	91	50	130	105	2.4	130	105	2.4	120	10	40	4
YJM15-4	102	50	145	110	3.2	145	120	3.2	140	10	50	4
YJM15-5	112	50	160	120	4.0	160	130	4.0	150	10	50	4
YJM15-6	126	52	180	140	4.8	180	150	4.8	170	12	50	4
YJM15-7	126	52	180	140	4.8	180	150	4.8	170	12	50	4
YJM15-8	136	55	195	150	6.4	195	160	6.4	190	12	50	4
YJM15-9	146	55	205	160	7.2	208	160	7.2	200	12	50	4
YJM15-10	156	58	210	175	8.0	220	180	8.0	205	14	60	4
YJM15-11	166	58	210	185	8.8	235	190	8.8	205	14	60	5
YJM15-12	166	60	235	185	9.6	235	190	9.6	230	14	60	5
YJM15-13	170	63	235	185	9.6	235	190	9.6	230	14	60	5
YJM15-14	176	65	245	195	12.6	250	210	12.6	240	14	60	5
YJM15-15	186	68	265	215	13.5	265	245	13.5	260	16	60	5
YJM15-16	196	70	265	225	14.4	265	245	14.4	260	16	60	5
YJM15-17	196	73	285	225	15.3	275	265	15.3	280	16	60	5
YJM15-18	206	75	285	265	16.2	285	280	16.2	280	16	60	5
YJM15-19	206	75	285	225	16.2	285	280	16.2	280	16	60	5
YJM15-20	226	80	300	250	18.0	300	290	18.0	290	16	60	6
YJM15-21	226	80	300	250	21.0	300	290	21.0	290	16	60	6
YJM15-22	226	80	300	250	22.0	300	290	22.0	290	18	60	6
YJM15-23	226	85	330	285	23.0	330	300	23.0	330	18	60	6
YJM15-24	235	85	330	285	24.0	330	300	24.0	330	18	70	6
YJM15-25	245	85	330	285	25.0	330	300	25.0	330	18	70	6
YJM15-26	245	90	330	285	26.0	300	300	26.0	330	18	70	6
YJM15-27	245	90	330	285	27.0	300	300	27.0	330	18	70	6
YJM15-28	266	90	335	315	28.0	300	300	28.0	330	18	70	7
YJM15-29	266	90	335	315	29.0	300	300	29.0	330	18	70	7
YJM15-30	266	90	335	315	30.0	300	300	30.0	330	18	70	7

A.2 扁锚张拉端锚具（图A.3）的规格及尺寸应符合表A.2的规定。



说明:

- 1——钢绞线;
- 2——夹片;
- 3——锚板;
- 4——锚垫板;
- 5——螺旋筋;
- 6——波纹管。

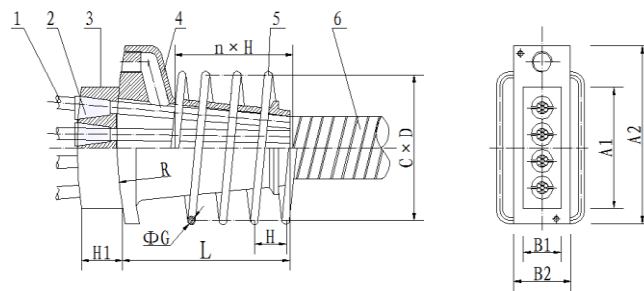
图 A.3 扁锚张拉端锚具结构形式图

表 A.2 扁锚张拉端锚具的规格尺寸

单位为毫米

型号	扁锚锚板			扁锚垫板			螺旋筋				
	A1	B1	H1	L	A2	B2	C	D	$\Phi G$	H	n
BM15-2	82	48	50	140	140	70	140	70	8	50	4
BM15-3	115	48	50	160	185	70	185	70	8	50	4
BM15-4	150	48	50	210	230	70	230	70	8	50	4
BM15-5	185	48	50	260	260	70	260	70	8	50	4

A.3 弧形扁锚张拉端锚具（图A.4）的规格及尺寸应符合表A.3 的规定。



说明:

- 1——钢绞线;
- 2——夹片;
- 3——弧形锚板;
- 4——弧形锚垫板;
- 5——螺旋筋;
- 6——波纹管。

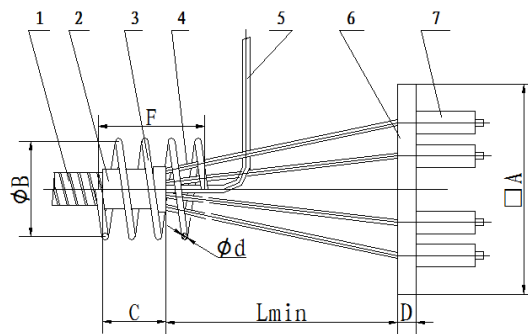
图 A.4 弧形扁锚张拉端锚具结构形式图

表 A.3 弧形扁锚张拉端锚具的规格尺寸

单位为毫米

型号	扁锚锚板			扁锚垫板			螺旋筋					R
	A1	B1	H1	L	A2	B2	C	D	$\varphi G$	H	n	
HBM15-2	117	48	50	140	200	70	140	70	8	50	4	300
HBM15-3	152	48	50	160	245	70	185	70	8	50	4	300
HBM15-4	187	48	50	210	290	70	230	70	8	50	4	300
HBM15-5	222	48	50	260	320	70	260	70	8	50	4	300

A.4 圆锚固定端挤压式锚具（图A.5）的规格及尺寸应符合表A.4 的规定。



说明：

- 1——波纹管；
- 2——约束环；
- 3——螺旋筋；
- 4——钢绞线；
- 5——排气管；
- 6——垫板；
- 7——挤压套、挤压簧。

图 A.5 圆锚固定端挤压式锚具结构形式图

表 A.4 圆锚固定端挤压式锚具的规格及尺寸

单位为毫米

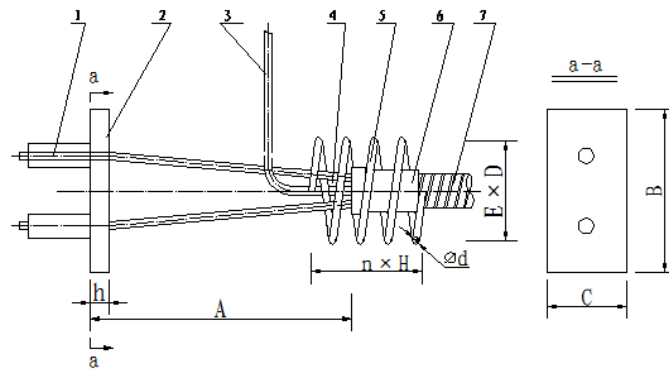
型号	$\square A$	D	C	$\varphi B$	$\varphi d$	F	Lmin
YMP15-1	80	14	-	80	8	200	-
YMP15-2	120	14	85	120	8	200	180
YMP15-3	120	14	85	120	10	200	180
YMP15-4	150	16	110	140	10	200	240
YMP15-5	170	16	110	140	10	250	300
YMP15-6	200	16	110	160	12	250	380
YMP15-7	200	16	110	160	12	250	380
YMP15-8	210	16	110	180	12	250	420

表 A.4 圆锚固定端挤压式锚具的规格及尺寸 (续)

单位为毫米

型号	□A	D	C	φ B	φ d	F	Lmin
YMP15-9	220	16	110	180	12	250	440
YMP15-10	230	16	120	200	14	250	460
YMP15-11	240	16	120	200	14	250	500
YMP15-12	250	16	120	200	14	300	500
YMP15-13	250	16	125	200	14	300	530
YMP15-14	255	16	130	220	14	300	550
YMP15-15	260	16	135	220	14	300	560
YMP15-16	275	16	135	220	16	300	650
YMP15-17	275	16	135	220	16	300	680
YMP15-18	290	16	135	220	16	300	720
YMP15-19	290	16	135	220	16	300	720
YMP15-20	300	16	135	250	16	300	720
YMP15-21	300	16	135	250	16	300	720
YMP15-22	300	16	135	250	16	300	720
YMP15-23	320	16	135	250	16	360	860
YMP15-24	320	16	135	250	16	360	860
YMP15-25	320	16	135	250	16	360	860
YMP15-26	320	16	135	250	16	360	860
YMP15-27	320	16	135	250	16	360	860
YMP15-28	350	18	140	270	18	490	980
YMP15-29	350	18	140	270	18	490	980
YMP15-30	350	18	145	270	18	490	980
YMP15-31	350	18	145	270	18	490	980
YMP15-32	400	16	145	280	18	490	1150
YMP15-33	400	16	145	290	18	490	1150
YMP15-34	400	16	150	300	18	490	1150
YMP15-35	400	16	150	310	18	490	1150
YMP15-36	400	16	160	310	18	490	1150
YMP15-37	400	16	160	310	18	490	1150

A.5 扁锚固定端挤压式锚具 (图A.6) 的规格及尺寸应符合表A.5 的规定。



说明:

- 1——挤压套、挤压簧;
- 2——垫板;
- 3——排气管;
- 4——钢绞线;
- 5——螺旋筋;
- 6——约束圈;
- 7——扁形波纹管。

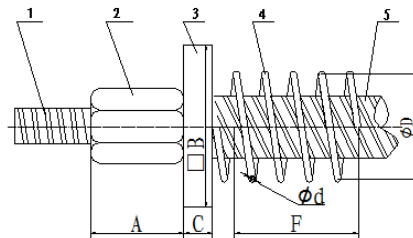
图 A. 6 扁锚固定端挤压式锚具结构形式图

表 A. 5 扁锚固定端挤压式锚具的规格及尺寸

单位为毫米

型号	B	C	E	D	h	$\phi d$	H	n	A
YPMB15-2	140	75	140	75	16	8	40	4	700
YPMB15-3	180	75	180	75	16	8	40	4	700
YPMB15-4	220	80	220	80	16	8	40	5	700
YPMB15-5	260	80	260	80	16	8	40	5	700

A. 6 精轧螺纹钢锚具（图A. 7）的的规格及尺寸应符合表A. 6 的规定。



说明:

- 1——精轧螺纹钢;
- 2——螺母;
- 3——垫板;
- 4——螺旋筋;
- 5——波纹管。

图A. 7 精轧螺纹钢锚具结构形式图

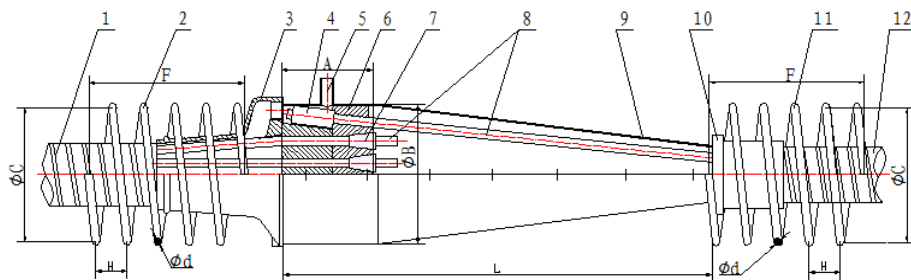


表 A.6 精轧螺纹钢锚具规格及尺寸

单位为毫米

型号	A	□B	C	$\varphi D$	$\Phi d$	F
20 锚具	45	120	20	80	8	200
25 锚具	58	120	20	100	8	200
28 锚具	60	140	20	105	8	200
32 锚具	68	140	22	110	8	200

A.7 连接器（图A.8）的规格及尺寸应符合表A.7的规定。



说明：

- 1和12——波纹管；
- 2和11——螺旋筋；
- 3——锚垫板；
- 4——挤压套、挤压簧；
- 5——排气管；
- 6——连接体；
- 7——夹片；
- 8——钢绞线；
- 9——保护罩；
- 10——约束圈。

图 A.8 连接器结构形式图

表 A.7 连接器的规格及尺寸

单位为毫米

型号	A	$\varphi B$	L	$\varphi C$	$\varphi d$	F	H
YMJ15-3L	132	160	610	120	10	160	40
YMJ15-4L	132	175	630	140	10	200	50
YMJ15-5L	132	185	660	150	10	200	50
YMJ15-6L	137	190	710	170	12	200	50
YMJ15-7L	137	190	710	170	12	200	50
YMJ15-8L	137	210	750	190	12	200	50
YMJ15-9L	137	220	750	200	12	250	50

表 A.7 连接器的规格及尺寸 (续)

单位为毫米

型号	A	$\varphi$ B	L	$\varphi$ C	$\varphi$ d	F	H
YMJ15-10L	137	230	770	205	14	250	50
YMJ15-11L	142	230	795	205	14	250	50
YMJ15-12L	142	240	795	230	14	250	50
YMJ15-13L	142	240	795	230	14	250	50
YMJ15-14L	147	250	840	240	14	250	50
YMJ15-15L	147	260	840	260	16	300	50
YMJ15-16L	152	270	905	260	16	300	60
YMJ15-17L	152	270	905	280	16	300	60
YMJ15-18L	157	270	905	280	16	300	60
YMJ15-19L	157	280	905	280	16	300	60
YMJ15-20L	162	300	995	290	16	300	60
YMJ15-21L	162	300	995	290	16	300	60
YMJ15-22L	162	300	995	290	18	300	60
YMJ15-23L	164	322	1070	330	18	300	60
YMJ15-27L	169	372	1150	330	18	360	60
YMJ15-31L	169	402	1280	350	20	420	60

附 录 B  
(规范性附录)  
浆液离析率试验

### B.1 适用范围

本方法用于评价浆液的离析率。

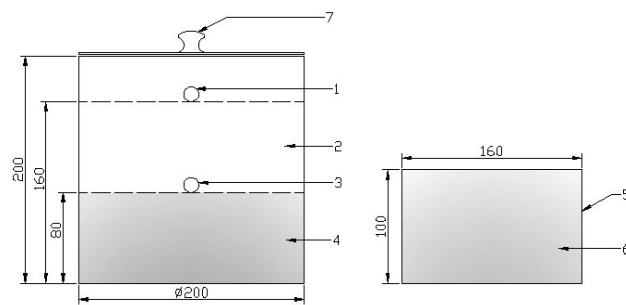
### B.2 仪器设备

B.2.1 沉积率仪：容积5L；如图B.1所示。

B.2.2 流锥仪：其装置如图B.2所示；其校准应符合 $1725\text{ml} \pm 5\text{ml}$ 的水流出时间为 $8.0\text{s} \pm 0.2\text{s}$ 。

B.2.3 秒表：精度0.1秒。

单位为毫米

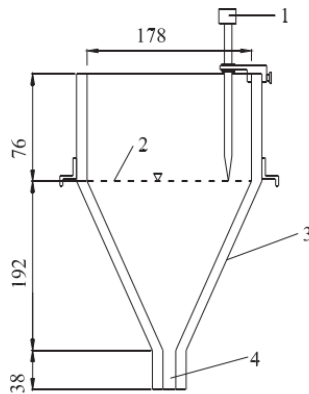


说明：

- 1——限位溢浆孔，直径 20mm；
- 2——上半部浆体；
- 3——中间放浆孔，直径 20mm；
- 4——下半部浆体；
- 5——容量筒，容积 2L；
- 6——浆体；
- 7——盖子。

图 B.1 沉积率仪

单位为毫米



说明:

- 1——点测规;
- 2——浆体表面;
- 3——不锈钢制容器 (壁厚 3mm);
- 4——流出口 (内径 13mm)。

图 B. 2 流锥仪

### B. 3 试验方法

B. 3. 1取不少于5L的浆液，装入沉积率仪，待限位溢浆孔排除多余浆液后，封闭溢浆孔。静置1小时后。开启筒中部的流出孔阀门，分离出上半部浆体。

B. 3. 2将流锥仪调整放平，关上底口活门，将上半部浆体倾入流锥仪内，直至浆液表面触及点测规下端；打开活门，让浆液自由流出，记录浆液全部流完的时间 $T_1$ ，精确至0.1秒。

B. 3. 3清洗并擦干流锥仪，按B. 3. 2的步骤对下半部浆体进行试验，记录浆液全部流完的时间 $T_2$ ，精确至0.1秒。

### B. 4 结果处理

应按式 (B. 1) 进行计算

$$\text{浆液离析率} = 1 - \frac{T_1}{T_2} \times 100\% \dots\dots\dots (B. 1)$$

式中:

$T_1$ ——上半部浆液全部流完的时间，s；

$T_2$ ——下半部浆液全部流完的时间，s。

附 录 C  
(规范性附录)  
竖向膨胀率试验

### C.1 适用范围

本方法用于测定浆液的竖向膨胀量。

### C.2 仪器设备

C.2.1 竖向膨胀率测定仪，如图C.1所示，由以下部分组成：

- a) 圆柱体试模： $\phi$  100mm，高 100mm 圆柱体金属试模；
- b) 数显百分表：量程不小于 10mm，精度 0.01mm，可采用机电百分表自动采集数据，并利用 Excel 软件绘出竖向膨胀值与时间曲线；
- c) 百分比支架：用于安装百分表的支架。

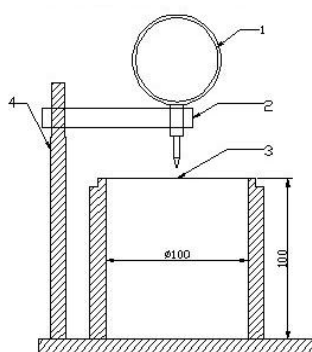
C.2.2 玻璃板：能覆盖 $\phi$  100mm，高100mm圆柱体试模的玻璃板。

C.2.3 湿气养护箱：温度 $20^{\circ}\text{C} \pm 2^{\circ}\text{C}$ ，湿度 $60\% \pm 2\%$ 。

### C.3 试验方法

C.3.1 将浆液灌入圆柱体试模中并溢出，并用玻璃板覆盖试模表面后压平，检查玻璃板下是否有残留空气，除去多余浆液。

C.3.2 调整数显百分表的位置，使之垂直接触玻璃板并居中，百分表读数调整到0点以上，读取初读数 $L_0$ ；放入湿气养护箱，24小时后读取终读数  $L_1$ ，单位为毫米。



说明：

- 1——数显百分表；
- 2——百分表支架；
- 3——圆柱体试模；
- 4——立杆。

图 C.1 竖向膨胀率测定仪

#### C.4 结果处理

竖向膨胀率应用式 (C.1) 计算:

$$\varepsilon_t = \frac{L_1 - L_0}{100} \times 100 \dots\dots\dots (C.1)$$

式中:

$\varepsilon_t$ ——竖向膨胀率 (%) ;

$L_1$ ——24小时百分表的终读数 (mm) ;

$L_0$ ——百分表的初读数 (mm) 。

附 录 D  
(规范性附录)  
浆液泌水率和体积变化率工艺检验

### D.1 适用范围

本方法为工艺性试验，适用于施工现场检验成套工艺质量可靠性，用于评估浆液在钢绞线和压力共同作用下泌水率和体积变化率。

### D.2 仪器设备

D.2.1 斜管压浆试验装置，如图D.1所示：支架一个，长度5米的成孔材料3根，两端配有端罩，管下部为压浆入口，上部为压浆出口，波纹管与地面倾角为 $30^{\circ} \pm 2^{\circ}$ 。

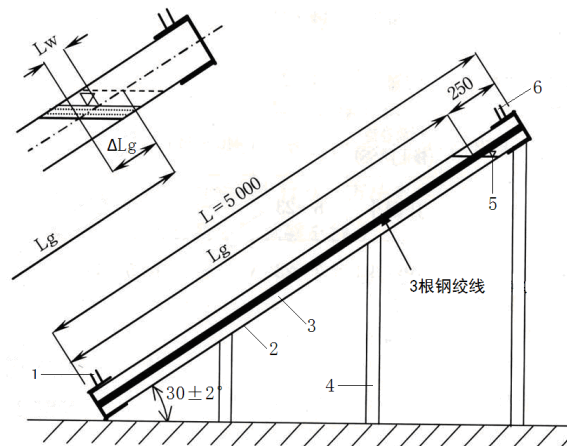
D.2.2 成孔材料：应与实际工程使用的一致。

D.2.3 压浆设备：应与实际工程使用的设备一致。

D.2.4 直尺：最小刻度不小于1mm。

D.2.5 环境条件：压浆施工现场。

单位为毫米



说明：

- 1——进浆口；
- 2——成孔材料；
- 3——浆液；
- 4——支架；
- 5——饱满度缺陷；
- 6——出浆口。

图 D.1 斜管压浆试验装置示意图

### D.3 试验方法

D.3.1 在成孔材料内安装3根钢绞线，管端安装密封罩。

D. 3. 2采用既定的压浆工艺从成孔材料底部的进浆口压浆，直至顶部出浆口流出的浆液流动度与进浆相同，保持压力维持3min；关闭底部进浆口。成孔材料固定在支撑上，并且不能有明显的变形。

D. 3. 3量取浆液原始长度 $L_{g0}$ ，精确到1mm。

D. 3. 4量取在压浆24小时后的浆液长度 $L_g$ ，精确到1mm。

D. 3. 5分别量取在压浆3小时和24小时后的浆液表面离析水量高度 $L_w$ ，精确到1mm。

#### D. 4 结果处理

分别按式(D. 1)和式(D. 2)计算体积变化率和泌水率。本试验平行试验三次，取其算术平均值。

$$\Delta V = \frac{L_g - L_{g0}}{L_g} \times 100 \dots\dots\dots (D. 1)$$

式中：

$\Delta V$ ——体积变化率（%）；

$L_g$ ——24小时后的浆液长度（mm）；

$L_{g0}$ ——浆液原始长度（mm）。

$$B_w = \frac{L_w}{L_{g0}} \times 100 \dots\dots\dots (D. 2)$$

式中：

$B_w$ ——泌水率（%）；

$L_w$ ——3小时和24小时后浆液表面离析水量高度（mm）；

$L_{g0}$ ——浆液原始长度（mm）。



附录 E  
(资料性附录)  
排气管和检测管设置

E.1 不同类型预应力孔道的排气管和检测管设置可参照下列图示。

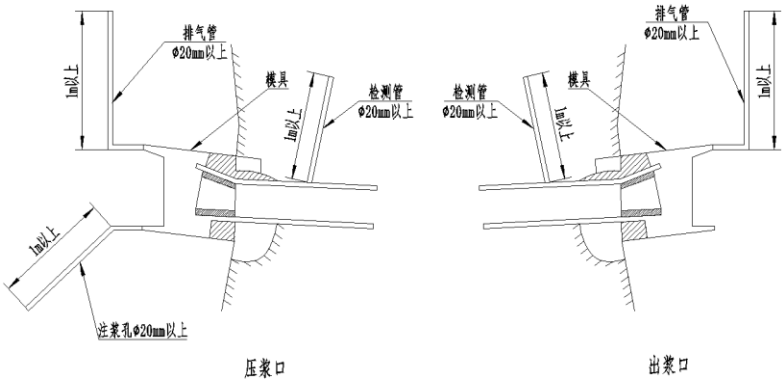


图 E.1 锚具部压浆管和排气管示意图

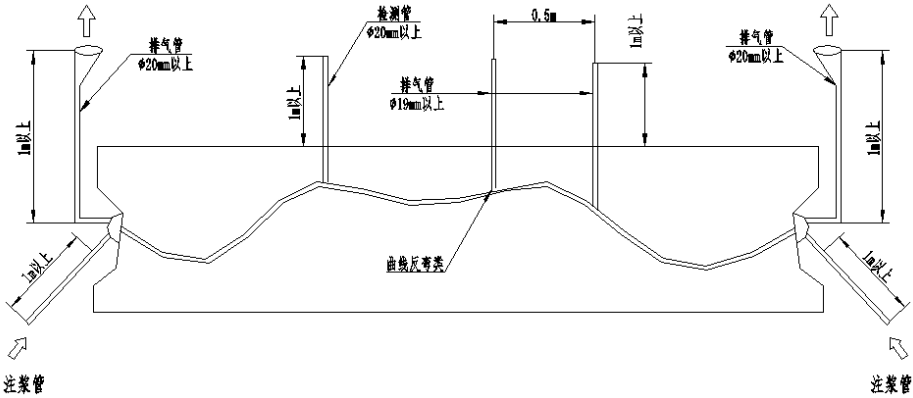


图 E.2 支架现浇梁 (含反弯曲线束)

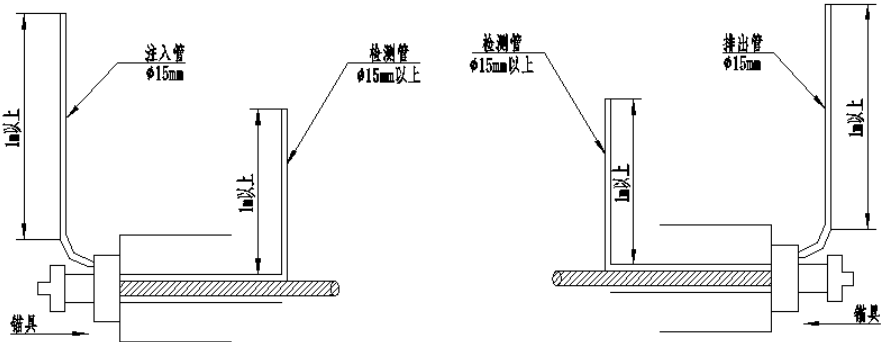
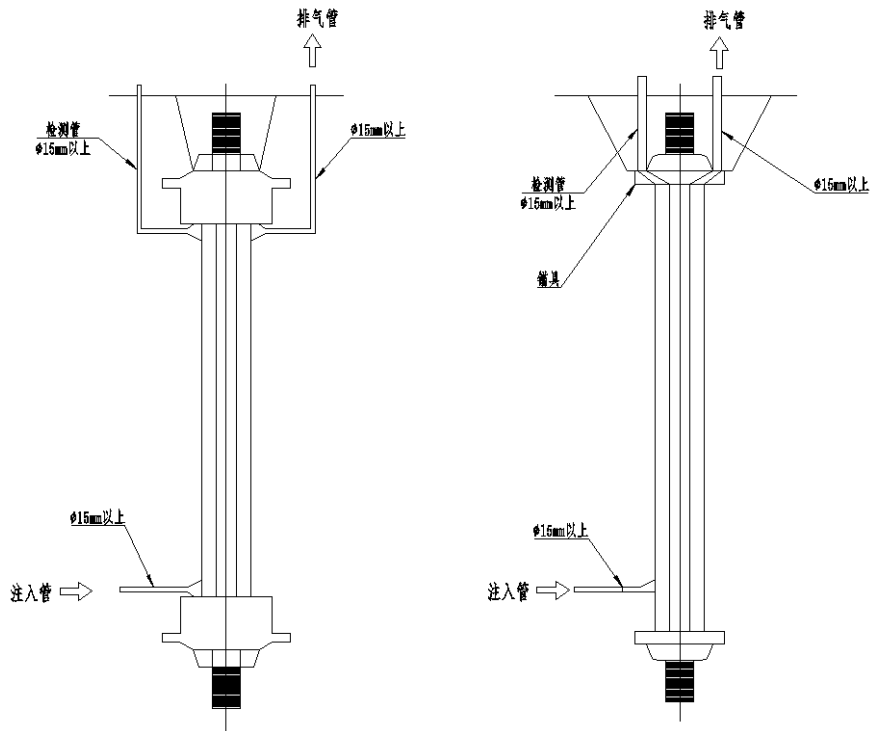


图 E.3 水平布置预应力



图E.4 竖向预应力束

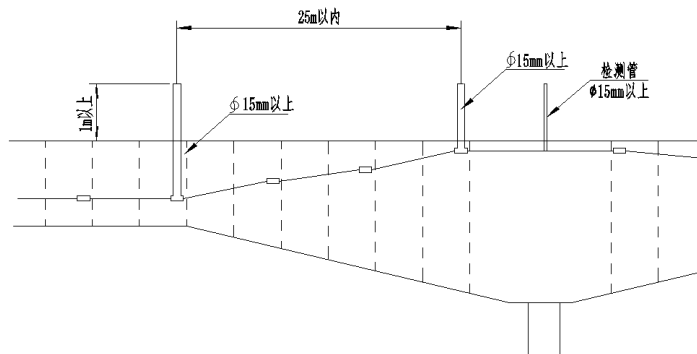


图 E.5 悬臂施工预应力梁（向上压浆）

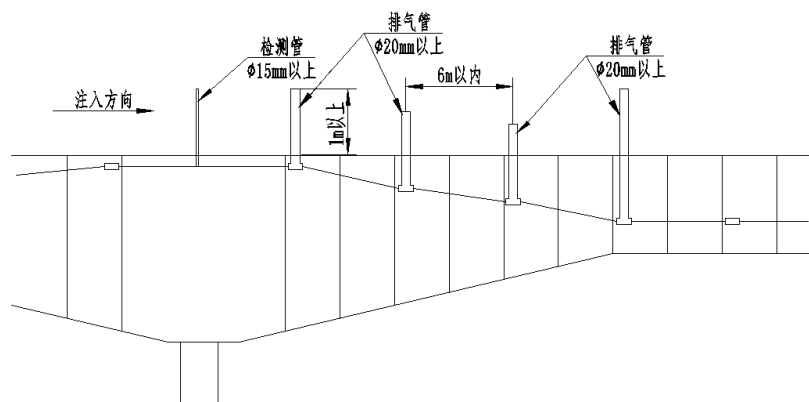


图 E.6 悬臂施工预应力梁（向下压浆）

附 录 F  
(规范性附录)  
锚下有效预应力检验

### F.1 适用范围

本方法适用于锚下有效应力的检查，并计算锚下有效应力的相对偏差、同断面不均匀度等是否达到设计要求。

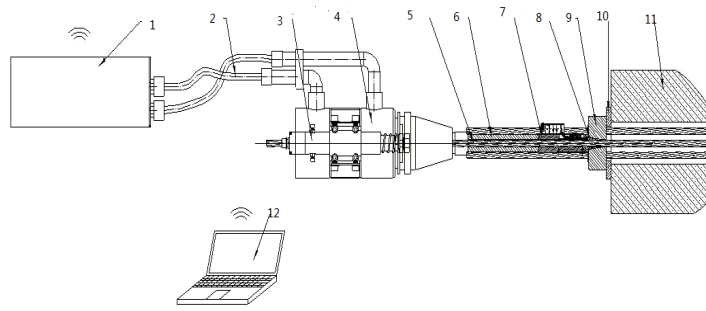
本方法不适用于下列情况：

- a) 预应力筋有滑丝、断丝的情况；
- b) 单根夹片之间错位超过 2mm；
- c) 夹片与锚具不配套、不符合要求。

### F.2 仪器设备

F.2.1 锚下有效预应力检查设备如图F.1所示，应具有下列功能：

- a) 自动控制千斤顶的升降压；
- b) 实时采集位移、力值信号，采样时间间隔不小于 1ms；
- c) 实时显示位移、力值的时程曲线，自动给出锚下有效预应力测试值；
- d) 油泵流量不得大于 0.2L/min；
- e) 设备具备力和位移限值功能；
- f) 检测过程不得对原有预应力产生明显扰动，不得改变夹片与钢束的的咬合关系，使其产生错位。
- g) 锚下有效预应力检查设备应在计量部门标定，并应满足下列精度要求：
  - 1) 单根重复性测试结果最大不确定度：1%；
  - 2) 示值最大误差：1%FS；
  - 3) 测试最大误差：±1.5%FS。



说明：

- 1——检测仪；
- 2——油管；
- 3——位移传感器；
- 4——千斤顶；
- 5——钢绞线；
- 6——套筒；
- 7——限位板；
- 8——夹片；
- 9——锚具；
- 10——锚垫板；
- 11——梁体；
- 12——计算机。

图 F.1 锚下有效预应力检查装置示意图

### F.3 试验方法

F.3.1 检查现场应满足作业和人员安全的要求。检查前应采用挡板等可靠措施对钢束两端进行遮挡，避免可能出现的钢绞线断裂、夹具飞出等对现场人员造成伤害的现象。

F.3.2 判断检查条件是否符合要求。

F.3.3 检查设备主要参数的设置是否正确（例如压力上限和下限）。

F.3.4 按顺序安装限位装置、千斤顶，连接控制网络，启动设备。

F.3.5 对设备（液压泵站、千斤顶）进行联机升压、退顶测试。

F.3.6 计算机对泵站系统发出指令进行张拉，千斤顶咬紧预应力筋带动夹具沿轴线脱离锚杯瞬时，计算机自动对所采集的数据进行分析处理，得出锚下有效预应力实测值以及相对偏差、同断面不均匀度等。

### F.4 结果处理

锚下有效预应力检查记录可参见表F.1执行。

表 F.1 锚下有效预应力检查记录表

施工单位名称							
单位工程名称							
设计张拉控制应力							
断面号 (可添加)	孔号 (可添加)	根数	有效预应力最大值	有效预应力最小值	有效预应力平均值	有效预应力相对偏差	同断面不均匀度
检查结论	检测人员：            年    月    日						

附 录 G  
(规范性附录)  
压浆密实性检测方法

### G.1 适用范围

本方法用于检测压浆率。

### G.2 仪器设备

G.2.1检测设备应适合于冲击弹性波信号采集与分析，主要包括激振装置、传感器、耦合装置、采集系统、显示系统、数据分析系统等。

G.2.2检测系统幅值相对误差应小于5%。

G.2.3声信号测量相对误差应小于1.0%。

G.2.4检测系统分辨率应不小于物理24Bit。采样频率应能达到500KHz以上。

G.2.5系统可接收的频响范围位于1kHz~50kHz。

G.2.6测试系统的主要元器件的参数应符合表G.1的规定。

表 G.1 主要测试元器件性能

传感器系统	共振频率	40KHz 以上
系统特性	系统噪声	不大于 50 $\mu$ v
	动态范围	60dB 以上
采集卡	采样频道数	2
	分辨率	物理 24bit

G.2.7测试及分析系统的软件的性能应符合表G.2的规定。

表 G.2 测试软件的性能要求

项 目		要 求
数据采集	自检	仪器具有的基本状态自检功能
	触发	具有预触发机能
信号处理	降噪	具有滤波降噪的功能
	频谱分析	具有 FFT、MEM 频谱分析机能

G.2.8根据测试对象的壁厚差异，应根据表G.3的规定采用不同尺寸的激振锤，对测试结果有不明确时，应换次选激振锤再次测试分析。

表 G.3 定位检测激振锤的选取参考

对象壁厚	<20cm	20cm~40cm	41cm~60cm	>60cm
首选激振锤	D10	D17	D17	D30
次选激振锤	D6、D17	D10	D30	D50

G.3 试验方法

G.3.1 检测前准备工作

G.3.1.1 调查工程现场，收集工程设计图纸、压浆资料、施工记录等，了解预应力孔道位置走向、压浆工艺及压浆过程中出现的异常情况。

G.3.1.2 依据检测目的和调查结果合理选用检测方法，制定检测方案。

G.3.1.3 检测时间应满足压浆材料的龄期要求，检测工作宜在压浆完成后7d进行。

G.3.1.4 应检查检测仪器，使其处于正常工作状态。

G.4 测试基本流程

基本测试流程应按图G.1规定进行：

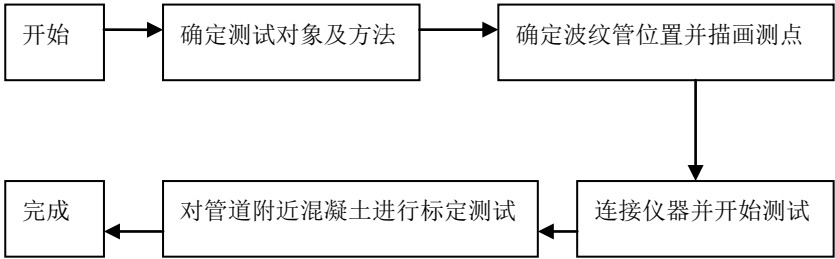


图 G.1 测试基本流程图

G.5 结果处理

压浆率计算值  $D$  按公式 (G.1) 进行计算：

$$D = \frac{1}{N} \sum_{i=1}^N \beta_i \times 100\% \dots\dots\dots (G.1)$$

式中：

$D$  ——压浆率计算值 (%) ；

$N$  ——定位测点的点数，测点的间距宜为 10cm~20cm；

$\beta$  ——测点的压浆状态，无缺陷的，取 1；有缺陷时应根据表 G.4 确定。

表 G.4 不同缺陷压浆状态取值

管道类型	测试方向	等效波速	管壁反射	缺陷长度(m)	$\beta$
金属 波纹管	侧向	降低 5%~10%	-	$\leq 0.4$	0.5
		降低 10%以上		-	0
	上下	降低 10~15%		$\leq 0.4$	0.5
		降低 15%以上		$> 0.4$	0
塑料 波纹管	侧向	降低 5%~10%	无明显反射	$\leq 0.4$	0.5
			有一定反射	-	0
		降低 10%以上	-	-	0
	上下	降低 10%~15%	无明显反射	$\leq 0.4$	0.5
		降低 15%以上		$> 0.4$	0
		降低 15%以上	有一定反射	-	0



**附 录 H**  
**(资料性附录)**  
**应用案例**

### H.1 概述

本附录给出了浙江杭绍台高速公路工程绍兴金华段在2016年11月完成的17-3#30米中跨中梁T梁的预应力施工案例。

### H.2 材料和设备

H.2.1钢绞线采用了1×7型低松弛钢绞线，标准强度值为1860 MPa，公称直径为15.20mm，有产品质保书。每60t检验一次，外委检测机构检测合格后使用，限于篇幅，列举一次检验记录见表H.1。

**表 H.1 钢绞线性能检验记录表**

项目	检验结果
表面质量	无裂纹、无锈蚀、无折弯、无断丝
直径 (mm)	15.30
每米质量(g/m)	1102
抗拉强度 (MPa)	1890
整根钢绞线的最大力 (KN)	265
规定非比例延伸力 (KN)	240
最大力总伸长率 (%)	4.0
初始负荷相当于最大公称最大力的百分数 (%)	80
1000h 后应力松弛率 (%)	4.0

H.2.2锚具选用了具有清晰永久的厂家标识的夹片式锚具，有产品质保书。锚具以2000套为一检验批，夹具以500套为一检验批，外委检测机构检测合格后使用，限于篇幅，列举一次检验记录见表H.2；锚具生产厂家提供了与钢绞线实测直径匹配的限位板尺寸，见表H.3。

**表 H.2 锚具、夹片性能检验记录表**

项目	检验结果
外观检查	无裂纹、无锈蚀
尺寸	符合产品质保书要求
锚板硬度 (HRC)	28.6
夹具硬度 (HRC)	62.1
静载锚固性能	合格
锚板最外侧锥孔大口外边缘到锚板外边缘最小尺寸 (mm)	15
注：表中数据来自型号YJM15-10的锚具及配套的夹具的检验结果。	

表 H.3 限位板限位尺寸参考表

钢绞线直径 D (mm)	限位尺寸 h (mm)
$15.05 \leq D < 15.10$	$6.4 \pm 0.1$
$15.11 \leq D < 15.20$	$6.8 \pm 0.1$
$15.21 \leq D < 15.30$	$7.2 \pm 0.1$
$15.31 \leq D < 15.40$	$7.6 \pm 0.1$
$15.41 \leq D < 15.50$	$8.0 \pm 0.1$
$15.51 \leq D < 15.60$	$8.4 \pm 0.1$

H.2.3管道选用了型号C-50的塑料波纹管，有产品质保书；以10000m为一检验批，外委检测机构检测合格后使用，限于篇幅，列举一次检验结果见表H.4。

表 H.4 塑料波纹管性能检验记录表

项目	检验结果
外观检查	没有破裂、气泡、裂口、硬块及影响使用的划伤
内径 (mm)	49.5
壁厚 (mm)	2.70
环刚度 (KN/m <sup>2</sup> )	14.29
局部横向荷载	管材无破裂，卸载 5min 后变形为管材外径的 2%。
柔韧性	塑料波纹管按规定的弯曲方法反复弯曲五次后，专用塞规能顺利地从小口径塑料波纹管中通过。
抗冲击性	塑料波纹管低温落锤冲击试验的真实冲击率 TIR 是 6%。

H.2.4采用专业厂家生产的预应力孔道压浆料作为压浆材料，有出厂质量保证书；以200t为一检验批，外委检测机构检测合格后使用，限于篇幅，列举一次检验记录见表H.5。

表 H.5 压浆材料性能检验记录表

检验项目		检验结果
水胶比%		0.27
凝结时间 (h)	初凝	6.3
	终凝	8.5
流动度(25℃) (s)	出机流动度	16.1
	30min 流动度	19.2
	60min 流动度	24.2
泌水率 (%)	24h 泌水率	0
	3h 钢丝间泌水率	0
压力泌水率(孔道垂直高度) (%)	≤1.8m, 试验压力 0.22MPa	1.3
	>1.8m, 试验压力 0.36MPa	
自由膨胀率 (%)	3h	2.0
	24h	1.0
充盈度试验		合格
抗压强度 (MPa)	3d	41.3
	7d	56.4
	28d	66.8
抗折强度 (MPa)	3d	9.4
	7d	12.5
	28d	16.7
氯离子含量(胶凝材料总量) (%)		0.017

H.2.5 上述材料均存放于满足产品说明书要求的仓库中。

H.2.6 采用智能化张拉系统，能满足智能化监控的需求；有出厂质量保证书，主要技术指标见表H.6。

表 H.6 智能化张拉系统的主要技术指标

项目	精度
张拉油压或油缸顶压力 (MPa)	0.1
张拉伸长值 (mm)	0.1
时间 (s)	1

H.2.7 采用智能化压浆系统，能满足智能化监控的需求；有出厂质量保证书，其主要技术指标见表H.7。

表 H.7 智能化压浆系统的主要技术指标

项目	精度
压浆量 (L)	0.5
压浆压力 (MPa)	0.01
时间 (s)	1
真空度 (MPa)	0.1

H.2.8 采用支架平台进行施工，平台尺寸实测值见表H.8。为了能有效降低张拉作业时钢绞线弹出时所造成的危害，铺设了5cm厚的木板和0.8cm厚的钢板。

表 H.8 支架平台的尺寸

项目	实测值
长 (m)	3
宽 (m)	4
高 (m)	3

## H.3 预应力张拉

H.3.1 安装波纹管前在台座上按设计画出坐标线并进行编号。波纹管固定牢靠，接头完好，管壁无破损。安装原始记录表见表H.9。

表 H.9 管道安装原始记录表

材料名称		规格	产地及品牌	质保单或报验单编号	外观质量	堆放方式							
塑料波纹管		C-50	-	20161001	合格	仓库							
孔道编号及检测方向	加工要求	管道坐标检测情况											合格率 %
1#	梁长方向	设计值	270	720	1720	2720	3720	4720	5720	6720	7720	8720	100
	梁高方向	设计值	1367	1308	1176	1045	914	795	688	595	513	445	
		检测值	1368	1307	1177	1044	913	793	689	596	512	445	
2#	梁长方向	设计值	270	720	1720	2720	3720	4720	5720	6720	7720	8720	100
	梁高方向	设计值	917	858	726	595	463	331	222	514	126	125	
		检测值	916	859	725	596	462	333	223	515	125	125	
3#	梁长方向	设计值	270	720	1720	2720	3720	4720	5720	6720	7720	8720	100
	梁高方向	设计值	467	408	281	189	137	125	125	125	125	125	
		检测值	466	409	280	188	136	125	126	125	125	124	

H.3.2 混凝土养护前，采用橡胶止水塞封堵管道出入口和压浆孔。

H.3.3 混凝土养护10天后，混凝土强度达到51.9MPa；弹性模量达到 $3.46 \times 10^4$ MPa。

H.3.4 采用两端同步张拉方式进行张拉，张拉程序为 $0 \rightarrow$ 初应力 $\rightarrow 2$ 倍初应力 $\rightarrow \sigma_{con}$ （持荷5min锚固）。

张拉过程原始记录表见表H.10。

表 H.10 张拉过程主要参数

项目		指标				
混凝土的设计强度		C50				
张拉控制应力 (MPa)		1395				
两端千斤顶的张拉力误差 (%)		2				
钢束编号	N1		N2		N3	
	前端	后端	前端	后端	前端	后端
初应力时伸长量 (mm)	26.5	26.4	24.6	28.5	22.4	23.6
2 倍初应力时伸长量 (mm)	37.1	37.2	40.4	40.1	32.9	34.5
锚固时伸长量 (mm)	116.2	116.6	114.9	116.9	113.6	113.7
总伸长量 $\Delta L$ (mm)	201.3		206.1		202.7	
理论伸长量 $\Delta L_{理}$ (mm)	210.0		210.0		210.0	
伸长量误差 (%)	-4.1%		-1.8%		-3.5%	
回缩量 (mm)	1.2		1.2		1.2	
断滑丝情况	无		无		无	

#### H.4 孔道压浆

##### H.4.1 配合比设计

H.4.1.1 试验室试配: 试验室环境 28℃, 与预计施工温度接近; 使用高速制浆试验机, 转速 1800r/min; 设计 0.26、0.27、0.28 三个水胶比, 确定试验室配合比为压浆料: 水=1:0.27, 其主要技术指标见表 H.11, 符合规范要求后进入配合比报批程序。

H.4.1.2 配合比验证: 大宗压浆料进场后, 为确认原材料的质量状况, 按试验室配合比设计结果, 对其进行抽样检验, 其主要技术指标见表 H.11。

H.4.1.3 工艺性试验: 压浆前对浆液性能进行工艺验证, 工艺验证检查结果见表 H.11。

表 H.11 试验室试配—配合比验证—工艺性试验三阶段配合比设计流程及记录

序号	检验项目	制浆设备与检验仪器	试验室配合比试验结果	配合比验证结果	制浆设备与检验仪器	检验项目	工艺验证结果
1	1h 流动度 (s)	试验室用高速制浆机与试验检测仪器	15	16	工程用高速制浆设备与工艺性检验仪器	浆液离析率 (%)	0
2	24 自由膨胀率 (%)		1	1		竖向膨胀率 (%)	2
3	24h 泌水率 (%)		0	0		体积变化率 (%)	0
4	7d 抗压强度 (MPa)		58	56		3 小时的泌水率 (%)	0
5	7d 抗折强度 (MPa)		13	12		24 小时的泌水率 (%)	0

H.4.2 在孔道沿线设置了排气管和检查管, 两者均采用硬管, 和波纹管之间用专用的金属扣件连接。

H.4.3 在压浆前, 封堵锚具、管道、钢绞线和夹具间的空隙。

H. 4. 4采用循环压浆智能设备，压浆过程主要参数见表H. 12。

表 H. 12 压浆过程主要参数

项目	指标
压浆设定压力 (MPa)	0.5
稳压时间 (min)	5

H. 4. 5在压浆过程中实时检测压浆饱满度，检查结果如表H. 13所示。

表 H. 13 压浆饱满度检查记录表

孔号	灌入每个孔道的浆液总量 (mL)	排出孔道的浆液总量 (mL)	孔道体积总量 (mL)	压浆饱满度 (%)
N1	74930	11000	60310	106
N2	74600	12000	59078	106
N3	75880	10000	60402	109

H. 4. 6压浆完成后对钢绞线进行切割，并用混凝土完全包裹外露的钢绞线和锚具，并浇筑成规整的圆柱形。

## H. 5 质量检验

H. 5. 1后张法预应力施工实行施工全工程的质量控制与检验，对预应力筋制作、管道安装、混凝土浇筑和浆液制备等均按施工方案执行，并做好施工记录。

H. 5. 2在张拉和压浆完成后，分别对锚下有效预应力和压浆密实性进行自检，自检结论分别见表H. 14和表H. 15。

表 H. 14 锚下有效预应力自检记录表

孔号	根数	有效预应力最大值 (KN)	有效预应力最小值 (KN)	有效预应力平均值 (KN)	有效预应力相对偏差 (%)	同断面不均匀度 (%)
N1	10	184.2	172.3	179.6	+0.9	0.73
N2	10	182.5	174.2	179.5	+0.8	
N3	10	181.6	171.9	178.9	+0.5	

表 H. 15 压浆密实度自检记录表

孔号	压浆率计算值 (%)
N1	98
N2	97
N3	97